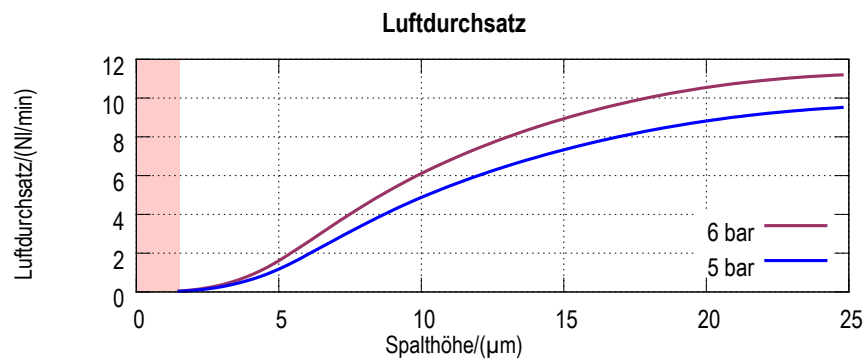
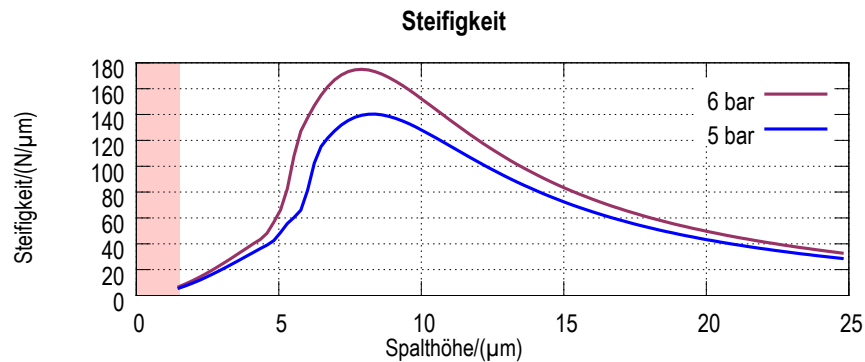
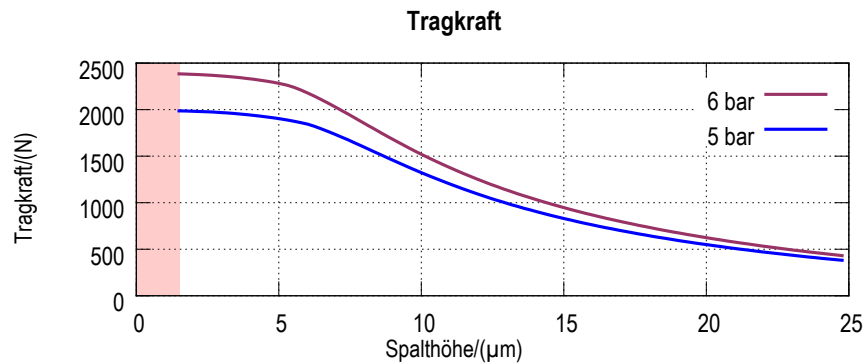
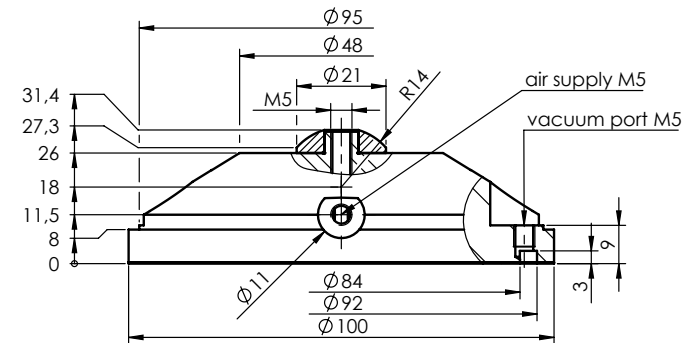


EZ-0300-100 Rundes Luftlager mit Absaugung



■ = Mischreibungsbereich



Zusätzliche Luftabsaugung.
Thermodynamisch optimiertes Tragluftpolster durch Mikrokanalsystem.^{1*}
Lagerauflfläche mit Notlaufbeschichtung.

Versorgungsdruck ^{2*} / (bar _{rel})	5	6
Maximale Tragkraft / (N)	1980	2380
Nenntragkraft / (N)	1140	1300
Spalthöhe ^{3*} / (μm)	11,5	11,5
Statische Steifigkeit ^{3*} / (N/μm)	109	127
Luftdurchsatz ^{3*} / (NI/min)	5,8	7,1
Maximale Geschwindigkeit ^{3*} / (m/s)	5	6
Lagergewicht (Aluminium) / (g)	410	
Luftanschluss	M5	
Passende Andruckschrauben	EZ-0249 M24x1,5-R14	

^{1*} Patente: US 6,164,827, DE 199 18 564 A1

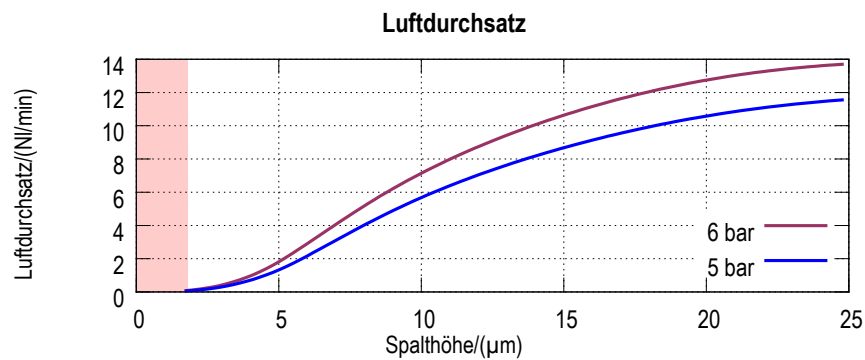
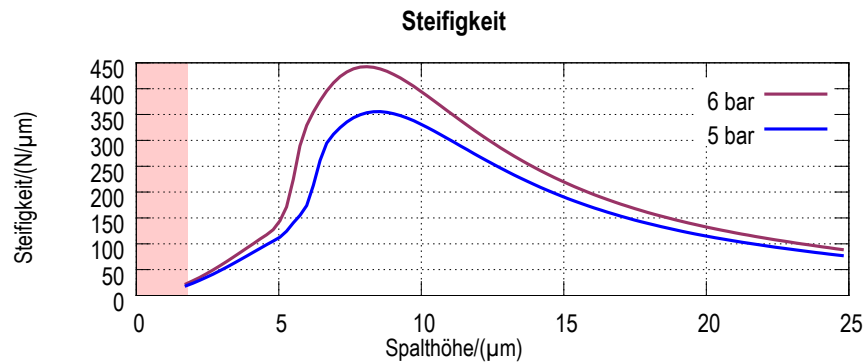
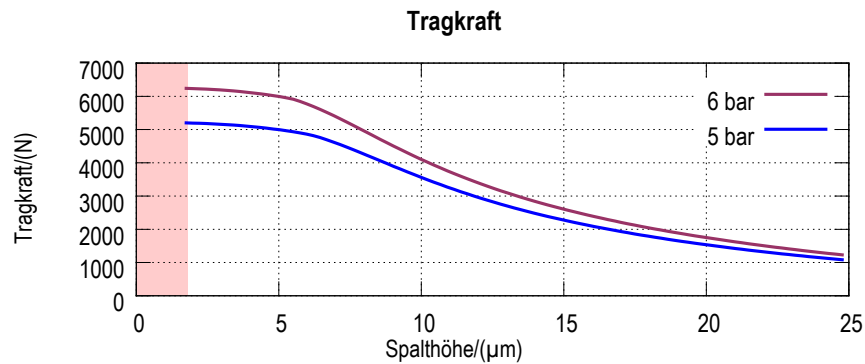
^{2*} Abweichender Versorgungsdruck auf Anfrage

^{3*} bei Nenntragkraft

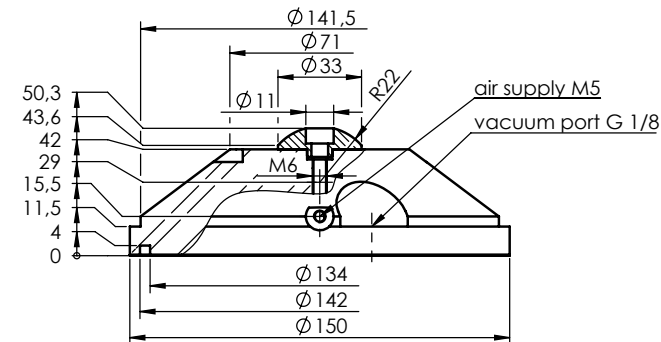
Angaben zu Gegenfläche, Versorgungsluftqualität und Spalthöhendefinition siehe letzte Seiten im [Katalog](#).
Allgemeine Informationen zu Aufbau und Funktion der Lager finden Sie auf unserer [Webseite](#).

Stand 08/2016

EZ-0300-150 Rundes Luftlager mit Absaugung



■ = Mischreibungsbereich



Zusätzliche Luftabsaugung.
Thermodynamisch optimiertes Tragluftpolster durch Mikrokanalsystem.^{1*}
Lagerauflfläche mit Notlaufbeschichtung.

Versorgungsdruck ^{2*} / (bar _{rel})	5	6
Maximale Tragkraft / (N)	5150	6200
Nenntragkraft / (N)	3010	3450
Spalthöhe ^{3*} / (μm)	11,8	11,8
Statische Steifigkeit ^{3*} / (N/μm)	276	322
Luftdurchsatz ^{3*} / (Nl/min)	6,9	8,6
Maximale Geschwindigkeit ^{3*} / (m/s)	5	6
Lagergewicht (Aluminium) / (g)	1440	
Luftanschluss	M5	
Passende Andruckschrauben	EZ-0249 M36x1,5-R22	

^{1*} Patente: US 6,164,827, DE 199 18 564 A1

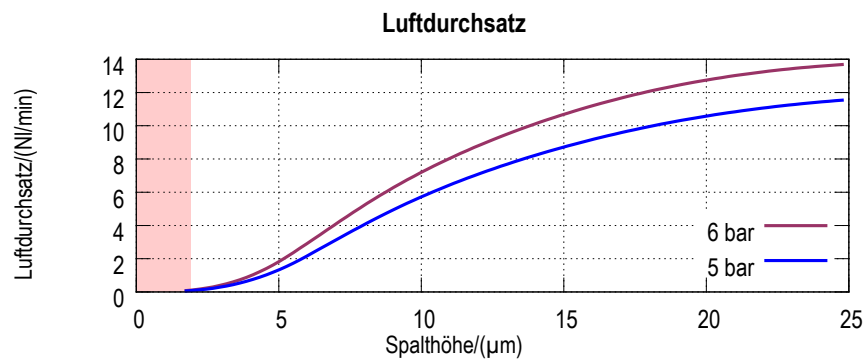
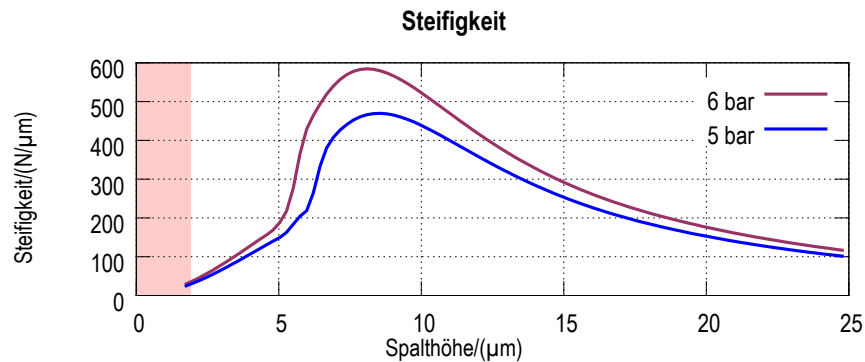
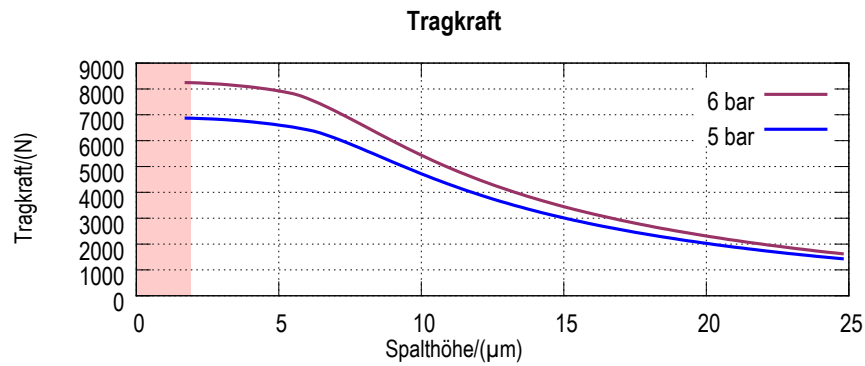
^{2*} Abweichender Versorgungsdruck auf Anfrage

^{3*} bei Nenntragkraft

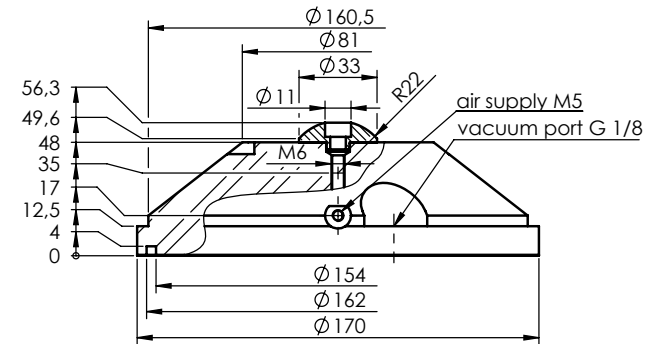
Angaben zu Gegenfläche, Versorgungsluftqualität und Spalthöhendefinition siehe letzte Seiten im [Katalog](#).
Allgemeine Informationen zu Aufbau und Funktion der Lager finden Sie auf unserer [Webseite](#).

Stand 08/2016

EZ-0300-170 Rundes Luftlager mit Absaugung



■ = Mischreibungsbereich



Zusätzliche Luftabsaugung.
Thermodynamisch optimiertes Tragluftpolster durch Mikrokanalsystem.^{1*}
Lagerauflfläche mit Notlaufbeschichtung.

Versorgungsdruck ^{2*} / (bar _{rel})	5	6
Maximale Tragkraft / (N)	6850	8200
Nenntragkraft / (N)	3950	4540
Spalthöhe ^{3*} / (µm)	11,9	11,9
Statische Steifigkeit ^{3*} / (N/µm)	362	422
Luftdurchsatz ^{3*} / (Nl/min)	7	8,7
Maximale Geschwindigkeit ^{3*} / (m/s)	5	6
Lagergewicht (Aluminium) / (g)	2100	
Luftanschluss	M5	
Passende Andruckschrauben	EZ-0249 M36x1,5-R22	

^{1*} Patente: US 6,164,827, DE 199 18 564 A1

^{2*} Abweichender Versorgungsdruck auf Anfrage

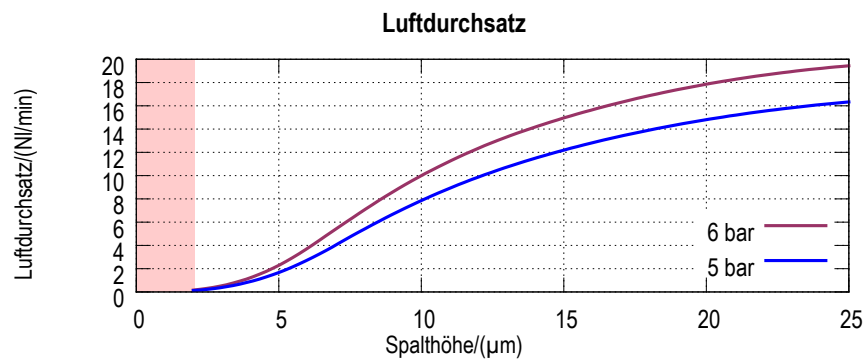
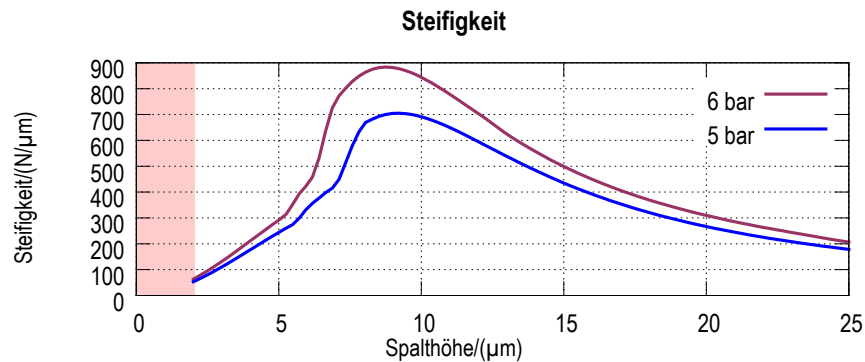
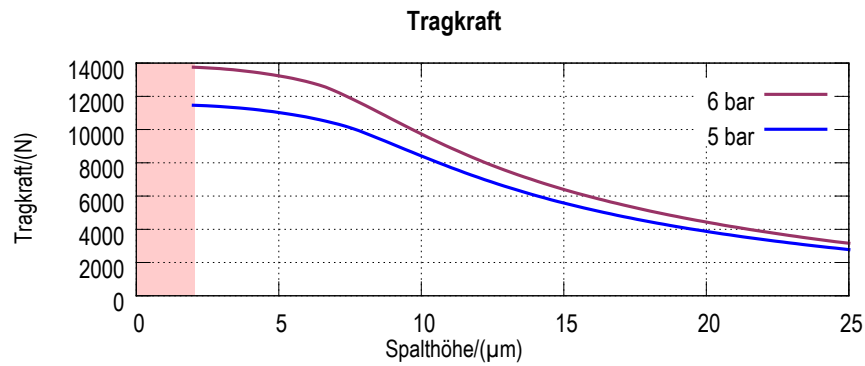
^{3*} bei Nenntragkraft

Angaben zu Gegenfläche, Versorgungsluftqualität und Spalthöhendefinition siehe letzte Seiten im [Katalog](#).

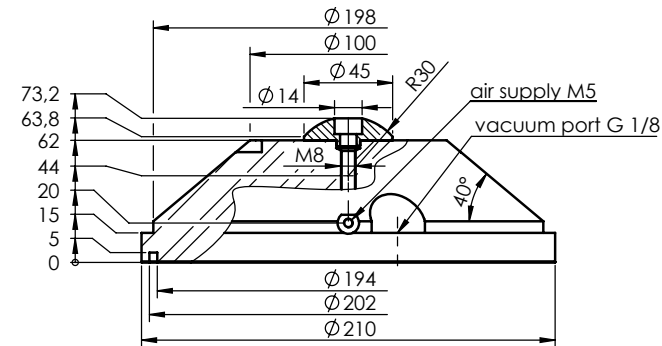
Allgemeine Informationen zu Aufbau und Funktion der Lager finden Sie auf unserer [Webseite](#).

Stand 08/2016

EZ-0300-210 Rundes Luftlager mit Absaugung



■ = Mischreibungsbereich



Zusätzliche Luftabsaugung.
Thermodynamisch optimiertes Tragluftpolster durch Mikrokanalsystem.^{1*}
Lagerauflfläche mit Notlaufbeschichtung.

Versorgungsdruck ^{2*} / (bar _{rel})	5	6
Maximale Tragkraft / (N)	11400	13700
Nenntragkraft / (N)	7050	8100
Spalthöhe ^{3*} / (μm)	12,1	12,1
Statische Steifigkeit ^{3*} / (N/μm)	590	695
Luftdurchsatz ^{3*} / (Nl/min)	9,9	12,4
Maximale Geschwindigkeit ^{3*} / (m/s)	5	6
Lagergewicht (Aluminium) / (g)	4122	
Luftanschluss	M5	
Passende Andruckschrauben	EZ-0249 M48x1,5-R30	

^{1*} Patente: US 6,164,827, DE 199 18 564 A1

^{2*} Abweichender Versorgungsdruck auf Anfrage

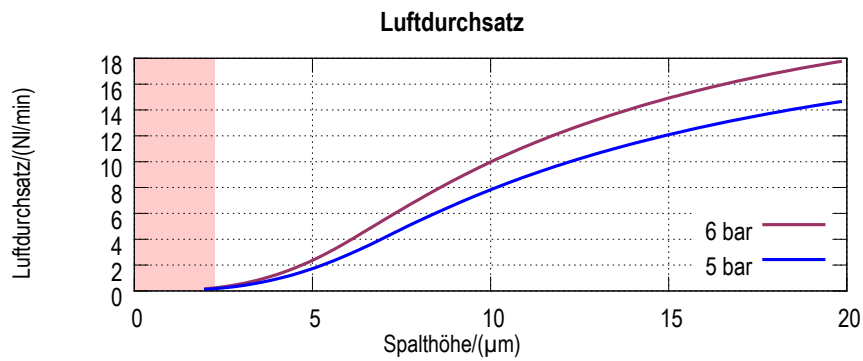
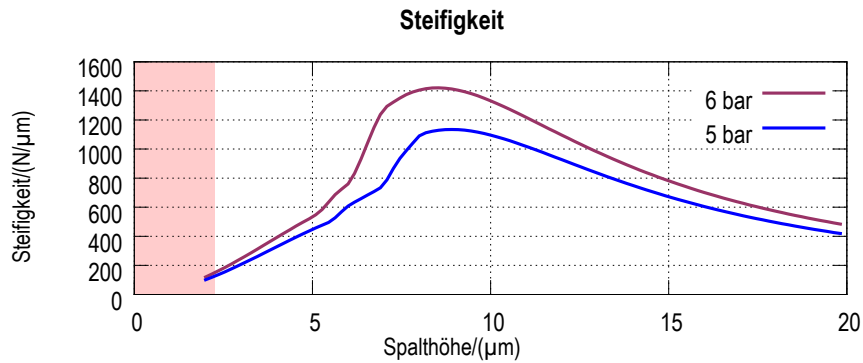
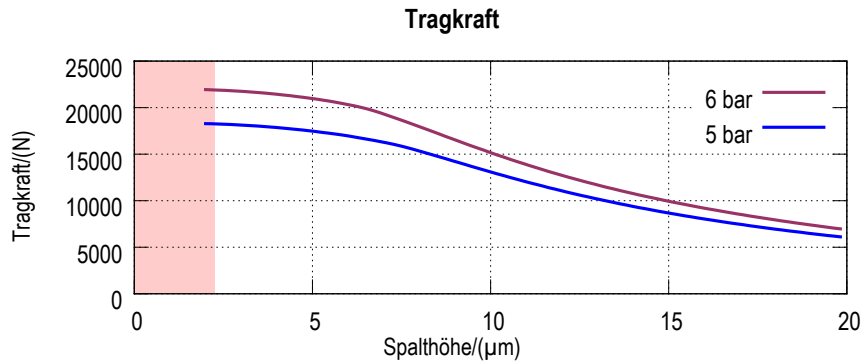
^{3*} bei Nenntragkraft

Angaben zu Gegenfläche, Versorgungsluftqualität und Spalthöhendefinition siehe letzte Seiten im [Katalog](#).

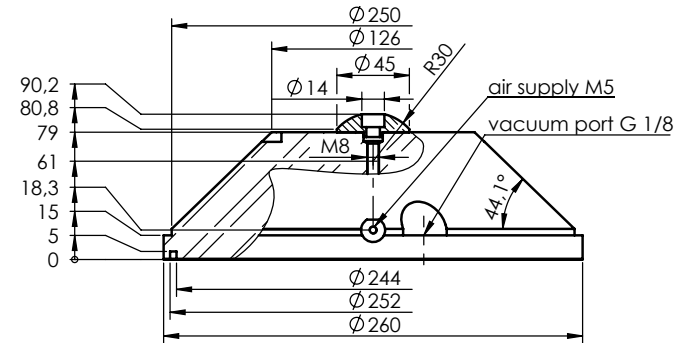
Allgemeine Informationen zu Aufbau und Funktion der Lager finden Sie auf unserer [Webseite](#).

Stand 08/2016

EZ-0300-260 Rundes Luftlager mit Absaugung



■ = Mischreibungsbereich



Zusätzliche Luftabsaugung.
Thermodynamisch optimiertes Tragluftpolster durch Mikrokanalsystem.^{1*}
Lagerauflfläche mit Notlaufbeschichtung.

Versorgungsdruck ^{2*} / (bar _{rel})	5	6
Maximale Tragkraft / (N)	18200	21900
Nenntragkraft / (N)	10800	12400
Spalthöhe ^{3*} / (µm)	12,3	12,3
Statische Steifigkeit ^{3*} / (N/µm)	900	1060
Luftdurchsatz ^{3*} / (NI/min)	10	12,5
Maximale Geschwindigkeit ^{3*} / (m/s)	5	6
Lagergewicht (Aluminium) / (g)	7843	
Luftanschluss	M5	
Passende Andruckschrauben	EZ-0249 M48x1,5-R30	

^{1*} Patente: US 6,164,827, DE 199 18 564 A1

^{2*} Abweichender Versorgungsdruck auf Anfrage

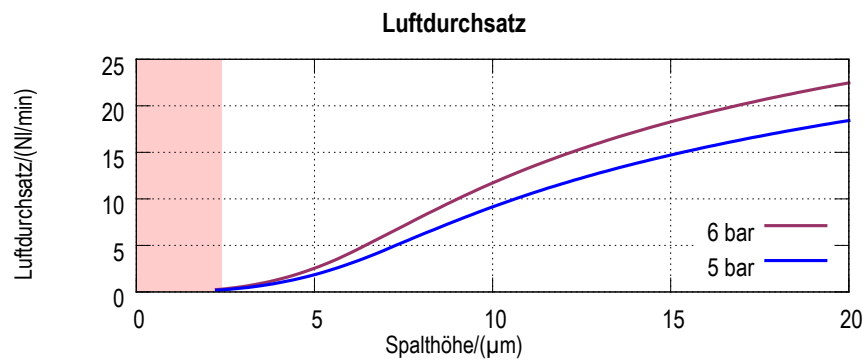
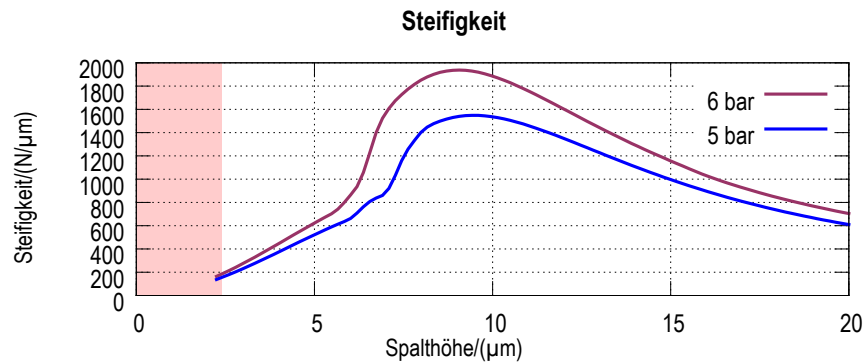
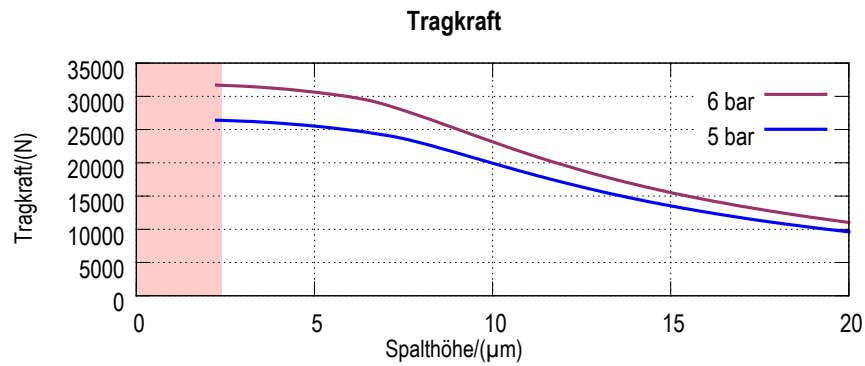
^{3*} bei Nenntragkraft

Angaben zu Gegenfläche, Versorgungsluftqualität und Spalthöhendefinition siehe letzte Seiten im [Katalog](#).

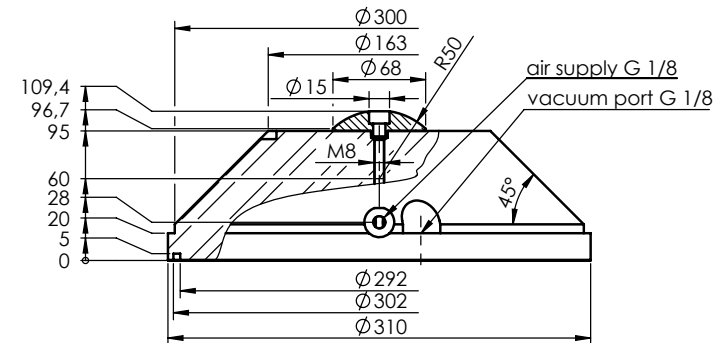
Allgemeine Informationen zu Aufbau und Funktion der Lager finden Sie auf unserer [Webseite](#).

Stand 08/2016

EZ-0300-310 Rundes Luftlager mit Absaugung



■ = Mischreibungsbereich



Zusätzliche Luftabsaugung.
Thermodynamisch optimiertes Tragluftpolster durch Mikrokanalsystem.^{1*}
Lagerlauffläche mit Notlaufbeschichtung.

Versorgungsdruck ^{2*} / (bar _{rel})	5	6
Maximale Tragkraft / (N)	26300	31600
Nenntragkraft / (N)	16400	19000
Spalthöhe ^{3*} / (μm)	12,4	12,4
Statische Steifigkeit ^{3*} / (N/μm)	1290	1530
Luftdurchsatz ^{3*} / (NI/min)	12,1	15,3
Maximale Geschwindigkeit ^{3*} / (m/s)	5	6
Lagergewicht (Aluminium) / (g)	14159	
Luftanschluss	G1/8"	
Passende Andruckschrauben	EZ-0249 M7x2,0-R50	

^{1*} Patente: US 6,164,827, DE 199 18 564 A1

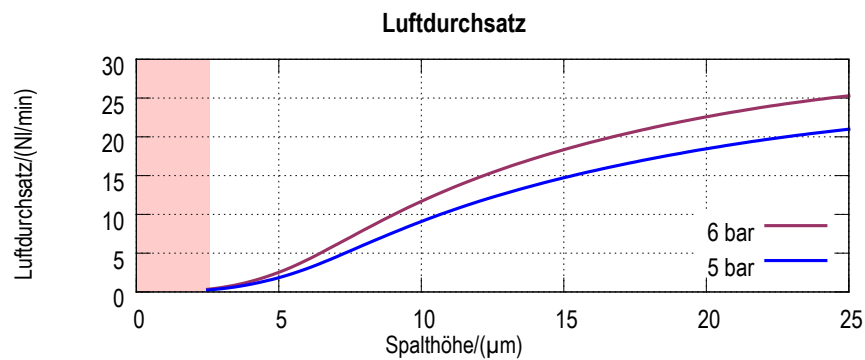
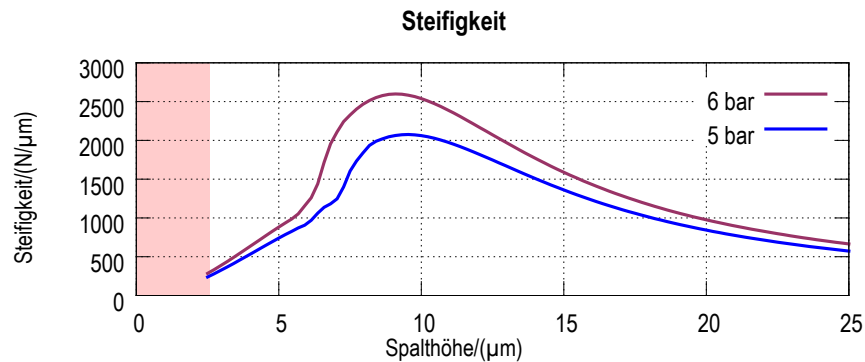
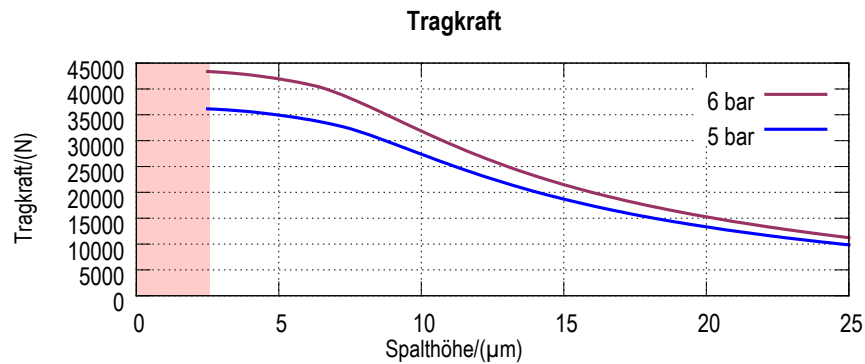
^{2*} Abweichender Versorgungsdruck auf Anfrage

^{3*} bei Nenntragkraft

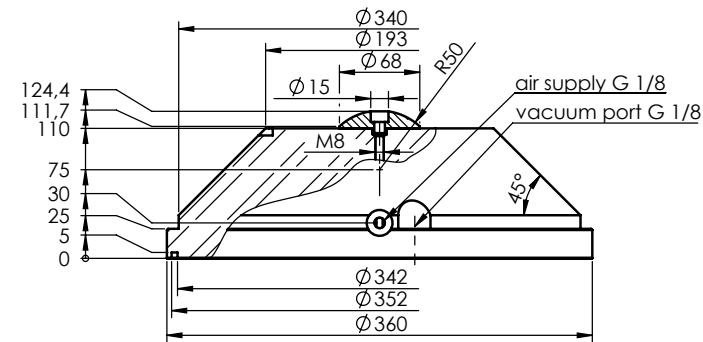
Angaben zu Gegenfläche, Versorgungsluftqualität und Spalthöhendefinition siehe letzte Seiten im [Katalog](#).
Allgemeine Informationen zu Aufbau und Funktion der Lager finden Sie auf unserer [Webseite](#).

Stand 08/2016

EZ-0300-360 Rundes Luftlager mit Absaugung



■ = Mischreibungsbereich



Zusätzliche Luftabsaugung.
Thermodynamisch optimiertes Tragluftpolster durch Mikrokanalsystem.^{1*}
Lagerauflfläche mit Notlaufbeschichtung.

Versorgungsdruck ^{2*} / (bar _{rel})	5	6
Maximale Tragkraft / (N)	36100	43300
Nenntragkraft / (N)	22400	25900
Spalthöhe ^{3*} / (µm)	12,6	12,6
Statische Steifigkeit ^{3*} / (N/µm)	1730	2050
Luftdurchsatz ^{3*} / (NI/min)	12,3	15,5
Maximale Geschwindigkeit ^{3*} / (m/s)	5	6
Lagergewicht (Aluminium) / (g)	22284	
Luftanschluss	G1/8"	
Passende Andruckschrauben	EZ-0249 M7x2-R50	

^{1*} Patente: US 6,164,827, DE 199 18 564 A1

^{2*} Abweichender Versorgungsdruck auf Anfrage

^{3*} bei Nenntragkraft

Angaben zu Gegenfläche, Versorgungsluftqualität und Spalthöhendefinition siehe letzte Seiten im [Katalog](#).
Allgemeine Informationen zu Aufbau und Funktion der Lager finden Sie auf unserer [Webseite](#).

Stand 08/2016