

Key Features

- Luftgelagerter passiver Drehtisch
- Hohe Tragkraft
- Error Motion < 0,1 µm
- Ausführung in Edelstahl



Passiver Drehtisch EZ-0778

Design und Konstruktion

Der passive Drehtisch EZ-0778 zeichnet sich durch hohe axiale und radiale Tragkraft und Steifigkeit aus. Auf Grund der geringen Error Motion von < 100 nm eignet sich der Tisch hervorragend für Rotationsbewegungen bei hochgenauen Bearbeitungsprozessen.

Über eine Balgkupplung und Riemenscheibe kann der luftgelagerte Drehtisch von einem externen Motor angetrieben werden. Auf Wunsch können diese im Werk vormontiert werden.

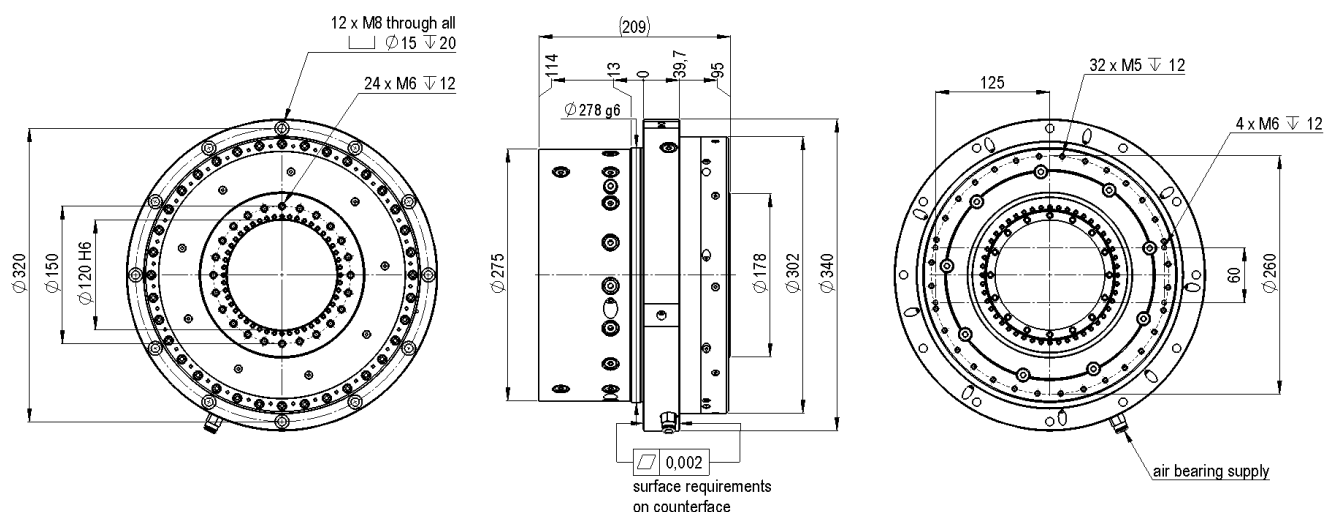
Hinsichtlich der Einbaulage gibt es keine Einschränkungen.

Einsatzgebiete

Antrieb/Lagerung in den Bereichen Feindrehen, Polieren, Schleifen, Waferschleifen; Anwendungen mit hohen Rundlaufanforderungen.

Zubehör

- Balgkupplung mit Riemenscheibe



Spezifikationen

Typ	Einheit	Wert
Drehweg	°	> 360 (unbegrenzt)
Error Motion axial (im Zentrum)	µm	< 0,1
Error Motion radial (auf 20 mm Höhe)	µm	< 0,1
Planlauf (entlang Radius 85 mm)	µm	<2
Max. Drehzahl	rpm	1000
Mechanische Eigenschaften		
Einheit	Wert	
Mögliche Einbaulage		frei wählbar
Durchmesser x Höhe	mm	340 x 209
Max. Tragkraft axial	N	3 500
Nominale Tragkraft axial Druck/Zug	N	3 000
Max. Tragkraft radial	N	2 000
Nominale Tragkraft radial	N	1 600
Steifigkeit axial	N/µm	500
Steifigkeit radial	N/µm	175
Kippsteifigkeit	Nm/µrad	10
Max. Kippmoment	Nm	250
Bewegte Masse (Rotor)	kg	27
Gesamtmasse	kg	90
Inertialmoment (ohne Riemenscheibe)	kg*m ²	0,2
Material		Edelstahl
Anschlüsse und Umgebung		
Einheit	Wert	
Versorgungsdruck	bar	5
Luftverbrauch	l/min	ca. 40
Reinraumeignung		Ja

Technische Änderungen und drucktechnische Irrtümer vorbehalten.

Datenblatt Version 2.0

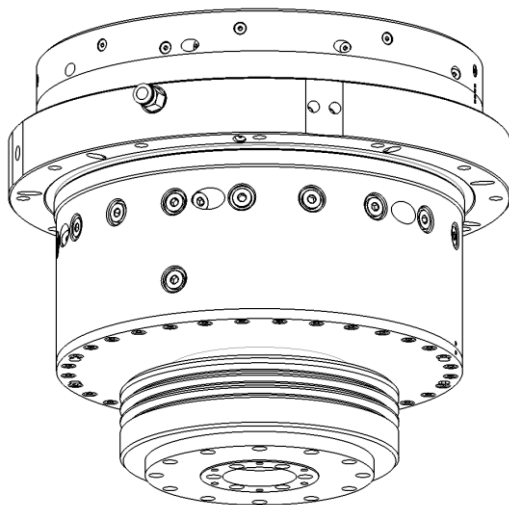


Abb.: Drehtisch mit Riemenscheibe
- Ausführung nach Kundenwunsch